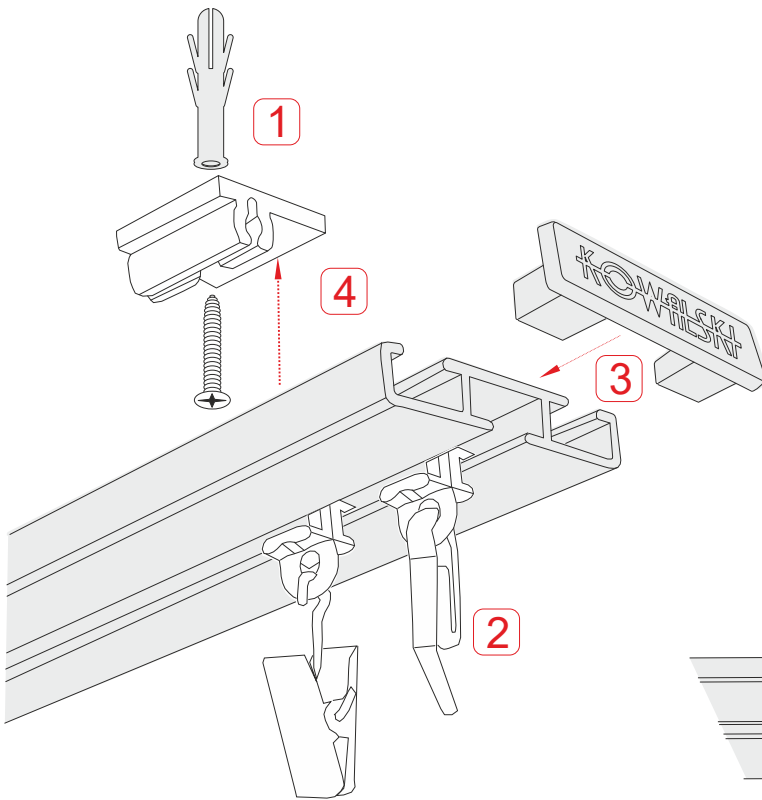
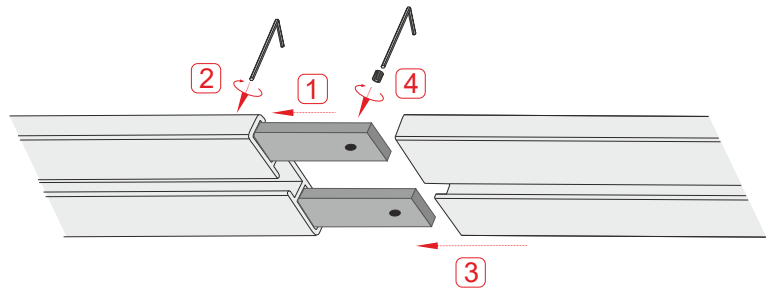


Montaż szyny pojedynczej

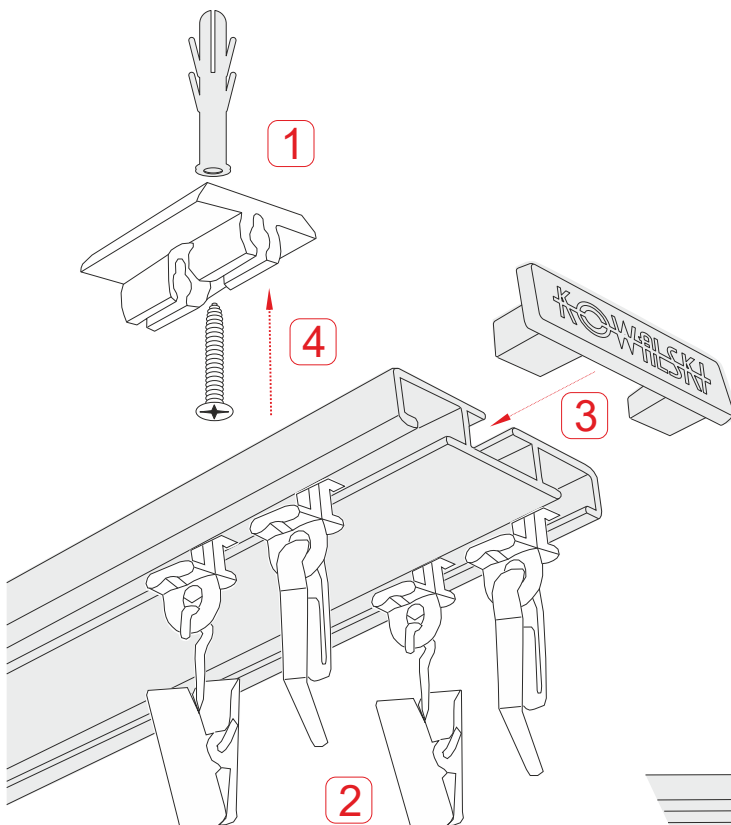


- 1** Wywierć w suficie otwory, a następnie przykręć uchwyty za pomocą kołków i wkrętów.
- 2** Wprowadzić ślizgi wraz z żabkami lub agrafkami w dolną prowadnicę profilu.
- 3** Założyć zaślepki na zakończeniach profilu
- 4** Przyłożyć profil do wspornika i wcisnąć go aż do zapięcia.

Łączenie profili pojedynczych



Montaż szyny podwójnej



- 1** Wywierć w suficie otwory, a następnie przykręć uchwyty za pomocą kołków i wkrętów.
- 2** Wprowadzić ślizgi wraz z żabkami lub agrafkami w dolne prowadnicę profilu.
- 3** Założyć zaślepki na zakończeniach profilu
- 4** Przyłożyć profil do wspornika i wcisnąć go aż do zapięcia.

Łączenie profili podwójnych

